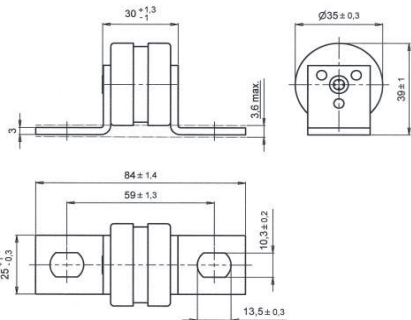


DC 150 V 35 x 59 mm



Verpackungseinheit / Packing unit: 2 Stück / 2 pieces

Betriebsklasse / Class aBat (IEC) aR (UL)	IEC 60269-1 IEC 60269-7 UL 248-13
---	---

Bemessungs- spannung Rated Voltage	Artikel Nr. Article No	Größe Size	Bemessungsstrom Rated Current
V		mm	A
DC 150	50 054 38	35 x 59	100 - 450

Bemessungsausschaltvermögen / Rated breaking capacity 40 kA @ DC 150 V
(L/R ≈ 7 ms)

Bemessungsstrom Rated Current	Artikel Nr. Article No.	Gewicht Weight	Bem.- Spannung Rated Voltage	Schmelz- integral Pre-Arcing- I ² t-Value	Ausschalt- integral Total I ² t- Value	Leistungs- abgabe Power Loss
A		kg / 1		A ² s	@ DC 150 V A ² s	W
100	50 054 38.100	0,148	DC 150	620	2.350	13
125	50 054 38.125	0,148	DC 150	840	3.200	20
150	50 054 38.150	0,148	DC 150	1.000	3.800	28
160	50 054 38.160	0,148	DC 150	1.300	4.900	29
180	50 054 38.180	0,148	DC 150	2.050	7.700	30
200	50 054 38.200	0,148	DC 150	2.500	9.400	32
225	50 054 38.225	0,148	DC 150	3.500	13.100	33
250	50 054 38.250	0,148	DC 150	4.600	17.500	34
300	50 054 38.300	0,148	DC 150	7.800	29.500	37
315	50 054 38.315	0,148	DC 150	7.800	29.500	39
355	50 054 38.355	0,148	DC 150	12.600	47.000	44
400	50 054 38.400	0,148	DC 150	18.000	67.500	48
450	50 054 38.450	0,148	DC 150	26.600	99.500	54

Applikationskoeffizienten / Application coefficients (Weiterführende Informationen [hier zum Download](#) /
for more information [download here](#))

a	A2	B1 max.	B2	cf3
130	0,6	1,25	0,6	0,8

DC 150 V 35 x 59 mm

Zeit/Strom-
Kennlinien
Time-current
characteristics

