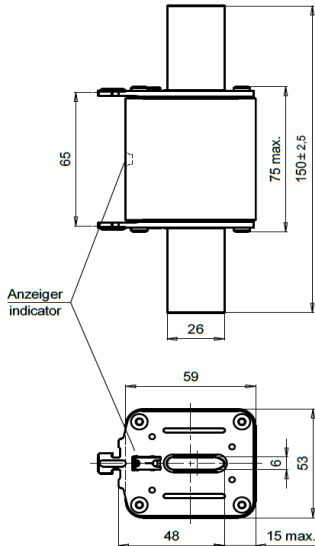


## DC 1000 V NH 2



Verpackungseinheit / Packing unit: 3 Stück / 3 pieces

Betriebsklasse / Class gBat	IEC 60 269-7
--------------------------------	--------------

Bemessungs- spannung Rated Voltage	Artikel Nr. Article No	Größe Size	Bemessungsstrom Rated Current
V			A
DC 1000	20 557 37	NH2	200-250

Bemessungsausschaltvermögen / Rated breaking capacity 100 kA @ DC 1000 V (L/R ≈ 3 ms)

Bemessungsstrom Rated Current	Artikel Nr. Article No.	Gewicht Weight	Bemessungs- spannung Rated Voltage	Schmelzintegral Pre-Arcing-I <sup>2</sup> t-Value	Ausschaltintegral Total I <sup>2</sup> t-Value @ DC 1000 V (L/R ≈ 3 ms)	Leistungs- abgabe Power Loss
A		kg / 1	V	A <sup>2</sup> s	A <sup>2</sup> s	W
200	20 557 37.200	0,7	DC 1000	11.000	39.000	31
250	20 557 37.250	0,7	DC 1000	24.000	78.000	36

Applikationskoeffizienten / Application coefficients (Weiterführende Informationen [hier zum Download](#) / for more information [download here](#))

a	A2	B1 max.	B2	Cf3
130	0,8	1,25	0,5	0,8

**DC 1000 V NH 2**

Zeit/Strom-Kennlinien  
Time-current characteristics

