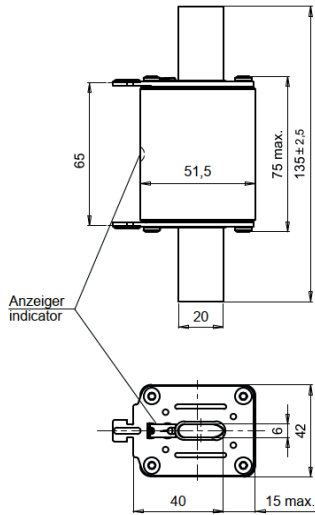


DC 1000 V NH1



Verpackungseinheit / Packing unit: 3 Stück / 3 pieces

Betriebsklasse / Class gBat	IEC 60 269-7
--------------------------------	--------------

Bemessungs- spannung Rated Voltage	Artikel Nr. Article No	Größe Size	Bemessungsstrom Rated Current
V			A
DC 1000	20 556 37	NH1	63-200

Bemessungsausschaltvermögen / Rated breaking capacity 100 kA @ DC 1000 V (L/R=2 ms)

Bemessungsstrom Rated Current	Artikel Nr. Article No.	Gewicht Weight	Bemessungs- spannung Rated Voltage	Schmelzintegral Pre-Arcing-I ² t-Value	Ausschaltintegral Total I ² t-Value @ DC 1000 V (L/R = 2 ms)	Leistungs- abgabe Power Loss
A		kg / 1	V	A ² s	A ² s	W
63	20 556 37.63	0,5	DC 1000	414	1.500	14
80	20 556 37.80	0,5	DC 1000	740	2.600	17
100	20 556 37.100	0,5	DC 1000	1.700	6.000	19
125	20 556 37.125	0,5	DC 1000	3.700	13.000	21
160	20 556 37.160	0,5	DC 1000	5.600	19.600	27
200	20 556 37.200	0,5	DC 1000	9.900	30.300	32

Applikationskoeffizienten / Application coefficients (Weiterführende Informationen [hier zum Download](#) / for more information [download here](#))

a	A2	B1 max.	B2	Cf3
130	0,8	1,25	0,5	0,8

DC 1000 V NH1

Zeit/Strom-Kennlinien
Time-current characteristics

