



# 800 V AC SICHERUNGEN 800 V AC FUSES

Sonderkatalog | Special catalogue



**Thorsten Falkenberg**

Global New Business Development Manager UR



## UNSER 800 V AC-GESAMTPROGRAMM

bietet **Schutz für Solaranlagen** mit modernen String-Wechselrichtern

PV-Anlagen im Energieversorger-Maßstab sind nicht mehr nur riesige Solarfarmen mit leistungsstarken Zentralwechselrichtern. Im mittleren Leistungsbereich und vor allem, wenn es darum geht, beispielsweise die ganz unterschiedlich ausgerichteten Dächer von Industrieanlagen zu nutzen, entstehen immer mehr PV-Systeme mit modernen String-Wechselrichtern. Wird die Energie auf verschiedene Strings aufgeteilt, lassen sich unterschiedlich ausgerichtete Anlagenteile auch unterschiedlich ansteuern und damit besser auslasten. Das steigert die Gesamtleistung der Anlage. Dabei arbeiten die Anlagen zunehmend mit höheren AC-Betriebsspannungen ( $\Rightarrow$  800 V). Das hält Leitungsquerschnitte klein und spart somit Kupfer. Allerdings erfordert es eine ausreichend dimensionierte elektrische Absicherung.

Das SIBA AC-800-V-Programm deckt die speziellen Anforderungen solcher Anlagen ab. Sie sind mit einem maximalen Schaltvermögen von 120 kA geprüft. Dabei ist das Spektrum der SIBA Sicherungen in vielen Bauformen erhältlich, von der klassischen NH bis zu zylindrischen Gehäusen.

Zusätzlich bieten wir unsere Sicherungen in zwei Betriebsklassen an. Zum einen eine kostengünstige Lösung, die den erforderlichen Schutz für Standard-Anwendungsfälle liefert – unsere Allrounder der Betriebsklasse gG. Und zum anderen die flinkeren Varianten in der Betriebsklasse gS (gRL). Diese Sicherungen erlauben bei gleicher Baugröße sogar noch höhere Bemessungsströme der Sicherungseinsätze. Zusätzlich haben wir die kleinste derartige gS (gRL)-Sicherung im Programm, die es derzeit auf dem Markt gibt. Dank des ZS-Halters lässt sie sich gut in herkömmlichen Konstruktionen einsetzen.

**Fragen Sie uns, wenn Sie in diesem Katalog oder im Internet nicht fündig werden oder Beratungsbedarf besteht. Wir helfen weiter.**

## OUR 800 V AC PRODUCT LINE

provides protection for solar power plants with modern string inverters

PV installations on a power-utility scale are no longer just giant solar farms with central power inverters. More and more of these solar arrays are now being set up with string inverters, especially in the medium output category and, more particularly, when it comes for example to using factory and warehouse roofs that can face in all different directions. Dividing the installation up into different strings makes it easier to provide individual control for differently positioned sections. This improves capacity utilisation and boosts overall performance. Installations of this kind often rely on an operating voltage of 800 V AC and more. This makes for smaller-section conductors and also saves on copper. However it also means that the electrical fuse protection has to be designed and dimensioned accordingly.

The SIBA 800 V AC product line is specifically designed for solar installations of this type. These SIBA fuse-links have a rated maximum breaking capacity of 120 kA and are available in a range of different designs and configurations – from NH to cylindric housings.

We also supply fuse-links in two operating classes. In addition to the standard gG class we have the gS (gRL) category that is designed to provide special protection against short circuits. These fuse-links permit much higher current ratings – with no increase in the size of the fuse-link. Our range of cylindrical fuse-links, that are only available at SIBA, also features the smallest gS (gRL) fuse-links of its type currently available on the market. And yet thanks to the special design of the fuse-holder this fuse-link is still perfectly compatible with standard fittings.

**Please contact us if you require advice or are unable to find what you are looking for in this product catalogue or on our website. We will do our best to help.**



# INHALT

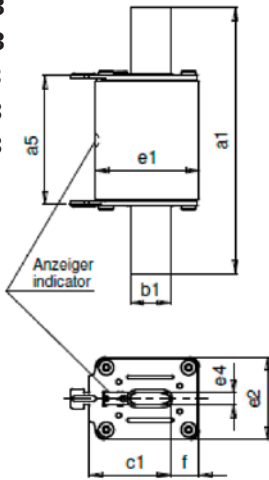
## CONTENTS

<b>URM NH 000 – NH 3</b> _____	4
Betriebsklasse / Characteristic gG	
<b>URZ 22 x 65 mm</b> _____	6
Betriebsklasse / Characteristic gS (gRL)	
<b>URM NH 00</b> _____	8
Betriebsklasse / Characteristic gS (gRL)	
<b>URM NH 1</b> _____	10
Betriebsklasse / Characteristic gS (gRL)	
<b>URM NH 2</b> _____	12
Betriebsklasse / Characteristic gS (gRL)	
<b>URM NH 3</b> _____	14
Betriebsklasse / Characteristic gS (gRL)	
<b>URM NH-U Sicherungsunterteile / Fuse-bases</b> _____	18
1000 V	
<b>URZ-U Sicherungshalter / Fuse-holder</b> _____	22
AC/DC 1000 V	



# 800 V NH 000 – NH 3

- 20 308 13
- 20 309 13
- 20 311 13
- 20 312 13
- 20 313 13



Verpackungseinheit / Packing unit: 3 Stück / 3 pieces

**Betriebsklasse / Class** **gG** **in Anlehnung an / based on IEC 60 269-2 | VDE 0636 Teil 2**

Artikel Nr. Article No.	Größe Size	Bemessungsstrom Rated Current	Länge Length									
			a5	a1	b1	e4	e1	e2	f	c1		
		A	mm	mm	mm	mm	mm	mm	mm	mm		
20 308 13	NH000	6-16	47	78,5	15	6	40,5	20,5	8	35		
20 309 13	NH00	20-63						29,5			15	
20 311 13	NH1	50-160	65	135	20	6	51,5	42	15	40		
20 312 13	NH2	160-200						53			15	48
20 313 13	NH3	160-315						65			18	60

**Bemessungsausschaltvermögen / Rated breaking capacity: 120 kA @ AC 880 V**

Bemessungsstrom Rated Current	Artikel Nr. Article No.	Gewicht Weight	Betriebsklasse Class	Bemessungs-spannung Rated Voltage	Schmelzintegral Pre-Arcing-I <sup>2</sup> t-Value	Ausschaltintegral Total I <sup>2</sup> t-Value @ AC 800 V*	Leistungs-abgabe Power Loss
A		kg / Stk.		V	A <sup>2</sup> s	A <sup>2</sup> s	W
6	20 308 13.6	0,139	gG	800	30	520	2,0
10	20 308 13.10	0,139	gG	800	130	2.800	2,5
16	20 308 13.16	0,139	gG	800	450	4.500	4,0
20	20 309 13.20	0,213	gG	800	700	12.000	2,5
25	20 309 13.25	0,213	gG	800	1.300	20.000	3,0
32	20 309 13.32	0,213	gG	800	600	5.000	4,0
40	20 309 13.40	0,213	gG	800	1.200	10.000	4,5
50	20 309 13.50	0,213	gG	800	2.700	22.000	5,0
63	20 309 13.63	0,213	gG	800	4.400	35.000	6,5
50	20 311 13.50	0,473	gG	800	2.700	22.000	5,5
63	20 311 13.63	0,473	gG	800	4.400	35.000	7,0
80	20 311 13.80	0,473	gG	800	10.000	55.000	7,5
100	20 311 13.100	0,473	gG	800	20.000	110.000	9,0
125	20 311 13.125	0,473	gG	800	30.000	160.000	10
160	20 311 13.160	0,473	gG	800	60.000	310.000	13
160	20 312 13.160	0,590	gG	800	60.000	310.000	13
200	20 312 13.200	0,590	gG	800	85.000	585.000	20
160	20 313 13.160	1,080	gG	800	60.000	310.000	12
200	20 313 13.200	1,080	gG	800	85.000	585.000	18
250	20 313 13.250	1,080	gG	800	170.000	905.000	20
315	20 313 13.315	1,080	gG	800	195.000	950.000	28

\* Mit Kombimelder: Meldeschalter für Griffflaschenmontage 28 002 02 (standard) 28 002 04 (low level) siehe technisches Datenblatt NS 002 01  
With combi indicator: Switch for gripping lug 28 002 02 (standard) 28 002 04 (low level) see technical datasheet NS 002 01

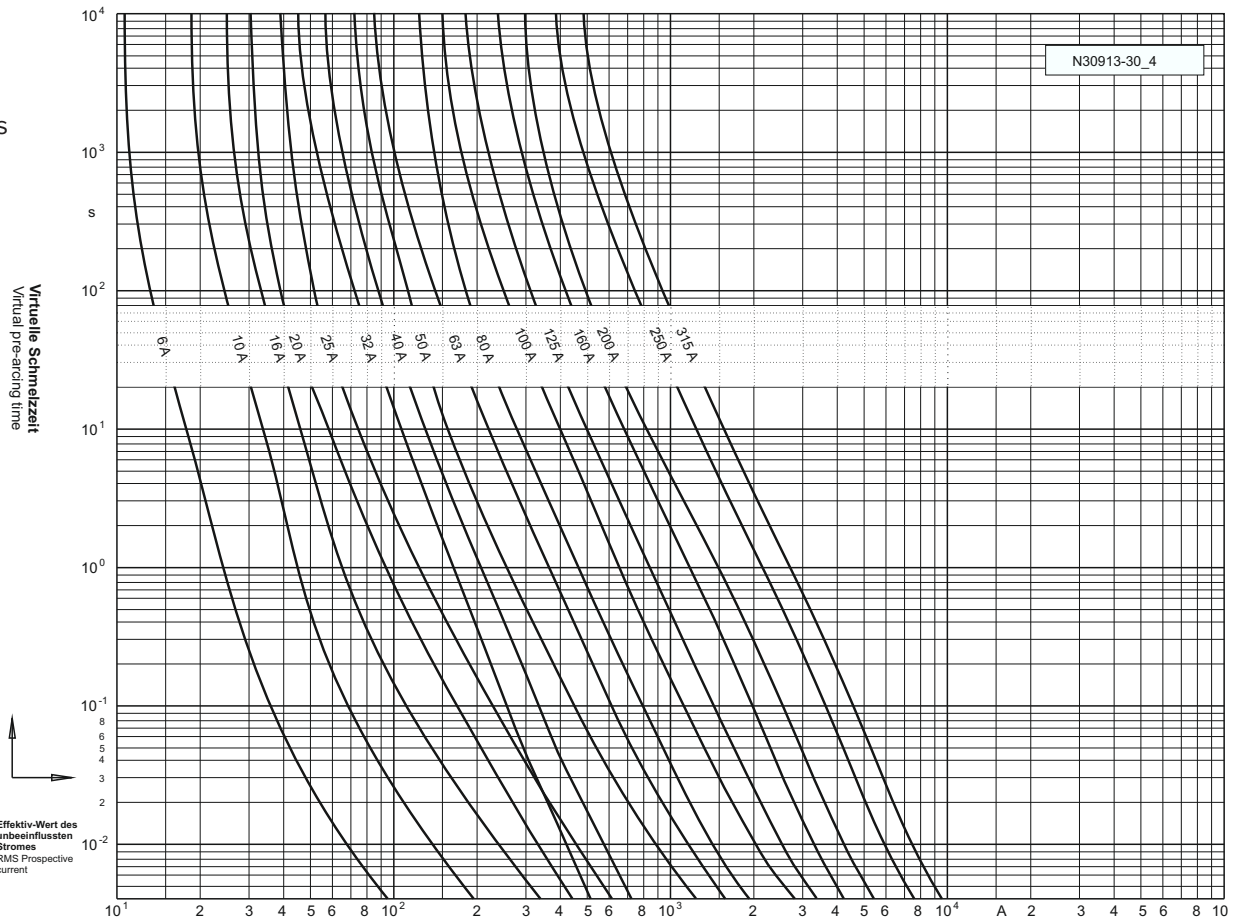
**Applikationskoeffizienten / Application coefficients**

(Weiterführende Informationen siehe Handbuch „ULTRA rapid Sicherungen“ / for further information see manual „ULTRA rapid fuses“)

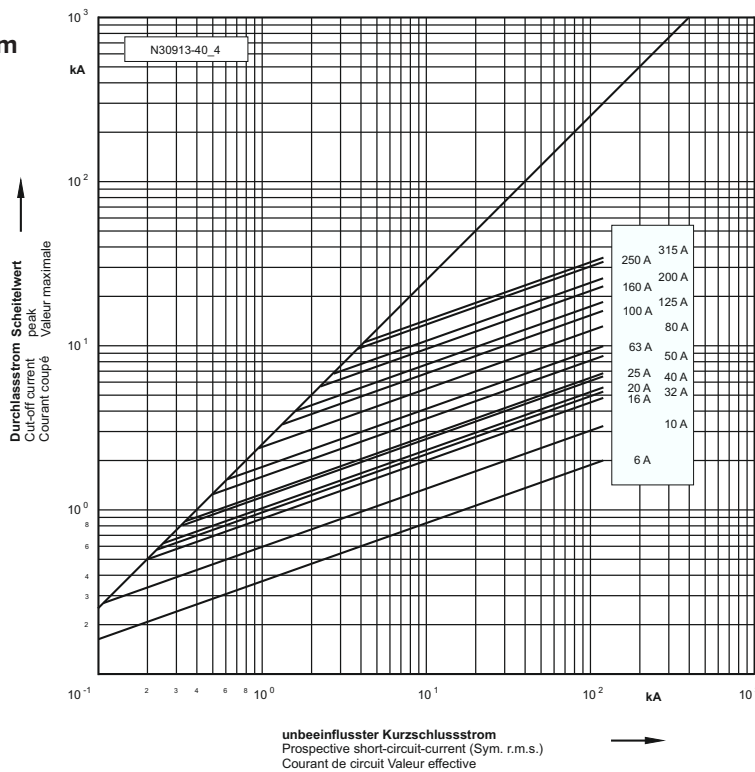
a	A2	B1 max.	B2	Cf3
130	0,9	1,25	0,5	0,8

# 800 V NH 000 – NH 3

**Zeit/Strom-Kennlinien**  
Time-current characteristics



**Durchlass-Strom**  
Cut-off current



# 800 V Ø 22 x 65 mm

50 265 34  
50 266 34

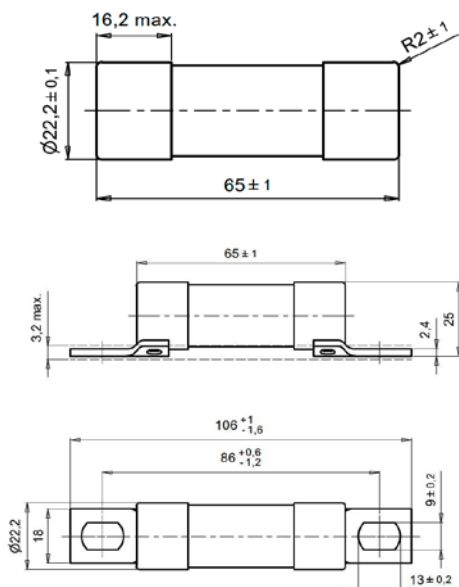


Verpackungseinheit / Packing unit: 10 Stück / 10 pieces

<b>Betriebsklasse / Class</b> gS (gRL) gR (UL)	<b>IEC 60 269-1</b> <b>IEC 60 269-4</b>	<b>UL pending</b>
--	--	-------------------

Artikel Nr. Article No.	Größe Size	Bemessungsstrom Rated Current
		A
50 265 34	Ø 22 x 65 mm	10 - 100
50 266 34	Ø 22 x 65 mm	10 - 100

Bemessungsausschaltvermögen / Rated breaking capacity: 120 kA @ AC 880 V



Bemessungsstrom Rated Current	Artikel Nr. Article No.	Gewicht Weight	Betriebs- klasse Class	Bemessungs- spannung Rated Voltage	Schmelzintegral Pre-Arcing-I <sup>2</sup> t-Value	Ausschaltintegral Total I <sup>2</sup> t-Value @ AC 800 V <sup>+</sup>	Leistungs- abgabe Power Loss
A		kg / Stk.		V	A <sup>2</sup> s	A <sup>2</sup> s	W
10	50 265 34.10	0,060	gS (gRL)	800	20	280	1,8
12	50 265 34.12	0,060	gS (gRL)	800	30	400	2,0
16	50 265 34.16	0,060	gS (gRL)	800	50	700	2,5
20	50 265 34.20	0,060	gS (gRL)	800	85	1.150	3,5
25	50 265 34.25	0,060	gS (gRL)	800	100	1.350	4,5
30	50 265 34.30	0,060	gS (gRL)	800	220	3.000	4,6
32	50 265 34.32	0,060	gS (gRL)	800	250	3.400	4,8
35	50 265 34.35	0,060	gS (gRL)	800	330	4.500	5,0
40	50 265 34.40	0,060	gS (gRL)	800	420	5.700	6,0
50	50 265 34.50	0,060	gS (gRL)	800	900	12.200	6,5
63	50 265 34.63	0,060	gS (gRL)	800	1.300	17.500	8,5
80	50 265 34.80	0,060	gS (gRL)	800	2.500	28.000	10,5
100	50 265 34.100	0,060	gS (gRL)	800	4.600	46.000	11,5

\* Mit Kombimelder: Meldeschalter für Griffaschenmontage 28 002 02 (standard) 28 002 04 (low level) siehe technisches Datenblatt NS 002 01  
With combi indicator: Switch for gripping lug 28 002 02 (standard) 28 002 04 (low level) see technical datasheet NS 002 01

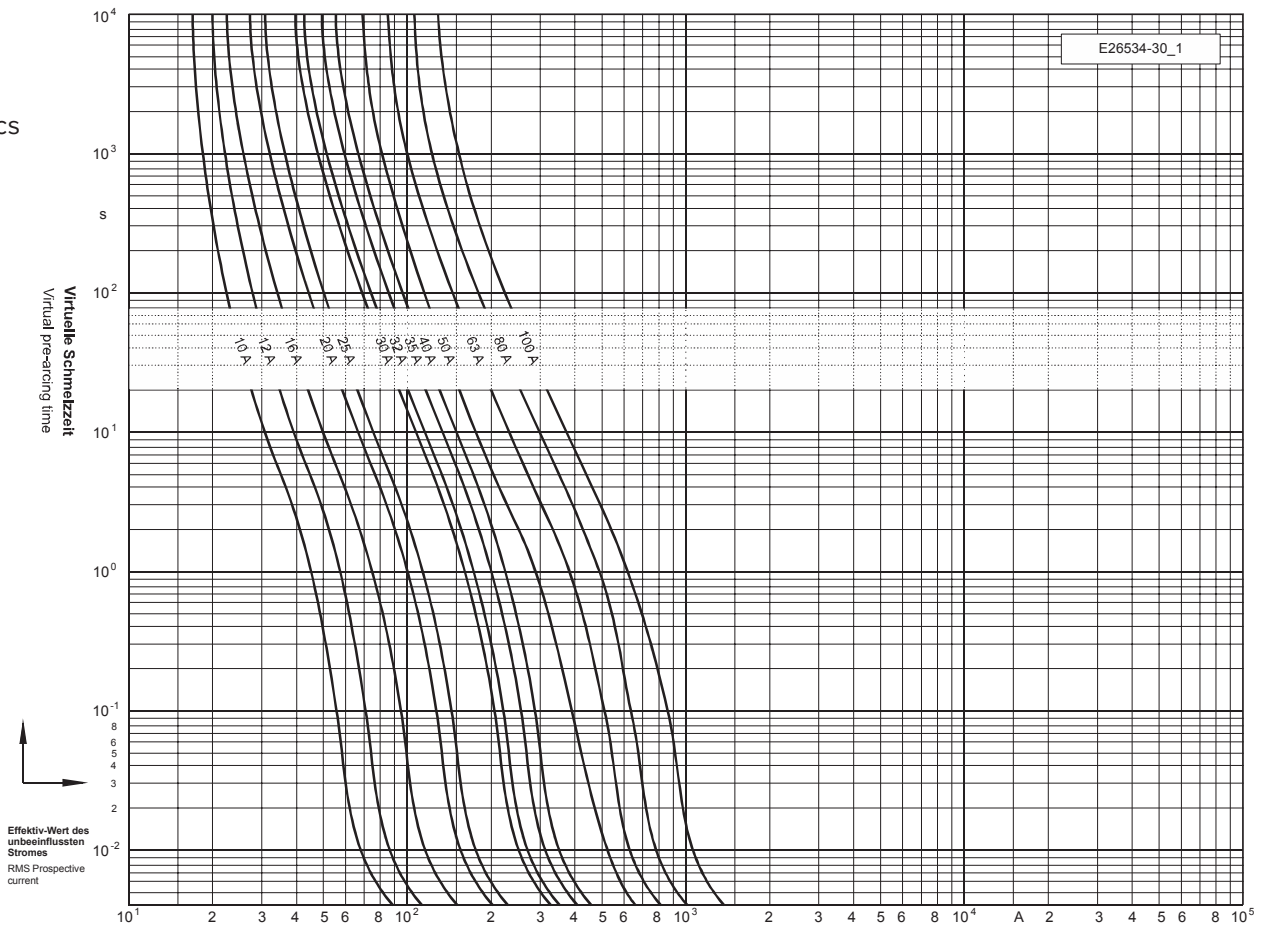
**Applikationskoeffizienten / Application coefficients**

(Weiterführende Informationen siehe Handbuch „ULTRA rapid Sicherungen“ / for further information see manual „ULTRA rapid fuses“)

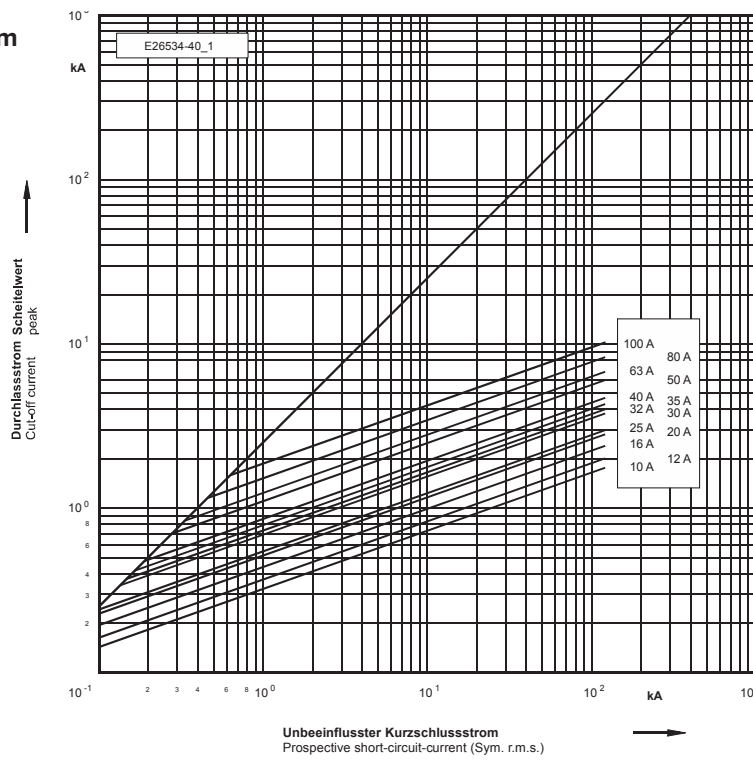
a	A2	B1 max.	B2	Cf3
130	0,9	1,25	0,6	0,8

# 800 V Ø 22 x 65 mm

**Zeit/Strom-Kennlinien**  
Time-current characteristics

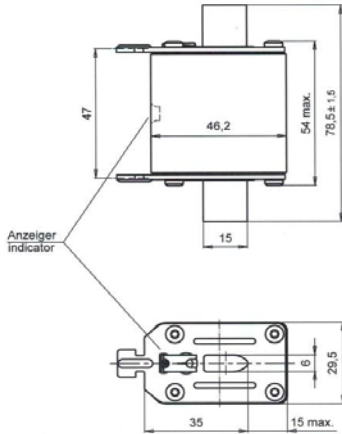


**Durchlass-Strom**  
Cut-off current



# 800 V NH 00

20 309 34



Verpackungseinheit / Packing unit: 3 Stück / 3 pieces

<b>Betriebsklasse / Class</b> <b>gS (gRL)</b>	<b>IEC 60 269-1</b> <b>IEC 60 269-4</b>
--	--

Artikel Nr. Article No.	Größe Size	Bemessungs- strom Rated Current	Länge Length							
			a <sub>5</sub>	a <sub>1</sub>	b <sub>1</sub>	e <sub>4</sub>	e <sub>1</sub>	e <sub>2</sub>	f	c <sub>1</sub>
20 309 34	NH00	32-125	mm	mm	mm	mm	mm	mm	mm	mm

Bemessungsausschaltvermögen / Rated breaking capacity: 120 kA @ AC 880 V

Bemessungsstrom Rated Current	Artikel Nr. Article No.	Gewicht Weight	Betriebs- klasse Class	Bemessungs- spannung Rated Voltage	Schmelzintegral Pre-Arcing-I <sup>2</sup> t-Value	Ausschaltintegral Total I <sup>2</sup> t-Value @ AC 800 V <sup>+</sup>	Leistungs- abgabe Power Loss
A		kg / Stk.		V	A <sup>2</sup> s	A <sup>2</sup> s	W
32	20 309 34.32	0,214	gS (gRL)	800	100	450	5
35	20 309 34.35	0,214	gS (gRL)	800	130	600	6
40	20 309 34.40	0,214	gS (gRL)	800	190	880	7
50	20 309 34.50	0,214	gS (gRL)	800	350	1.750	8
63	20 309 34.63	0,214	gS (gRL)	800	750	3.800	10
80	20 309 34.80	0,214	gS (gRL)	800	1.300	6.500	11
100	20 309 34.100	0,214	gS (gRL)	800	2.600	12.800	12
125	20 309 34.125	0,214	gS (gRL)	800	5.600	25.800	13

\* Mit Kombimelder: Meldeschalter für Griffaschenmontage 28 002 02 (standard) 28 002 04 (low level) siehe technisches Datenblatt NS 002 01  
With combi indicator: Switch for gripping lug 28 002 02 (standard) 28 002 04 (low level) see technical datasheet NS 002 01

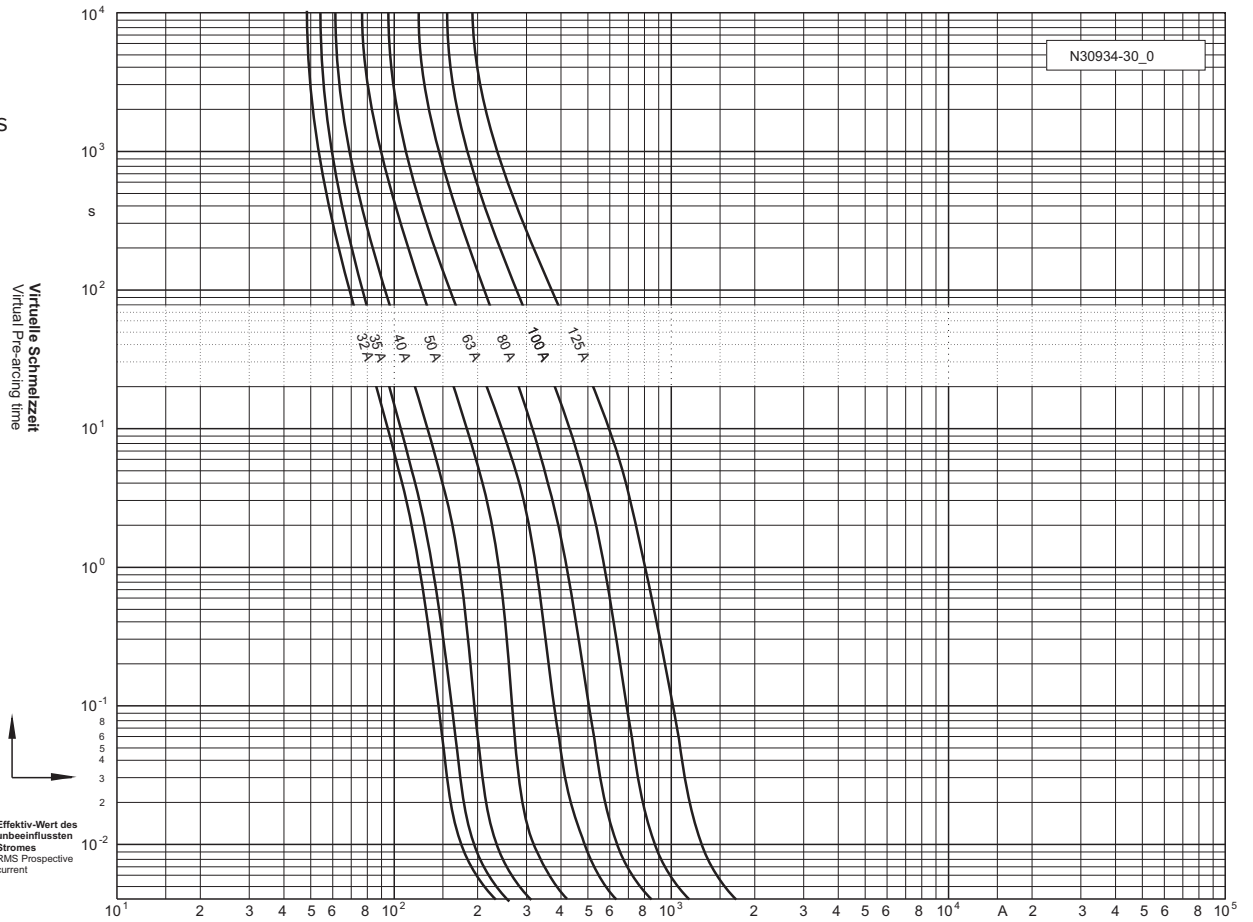
### Applikationskoeffizienten / Application coefficients

(Weiterführende Informationen siehe Handbuch „ULTRA rapid Sicherungen“ / for further information see manual „ULTRA rapid fuses“)

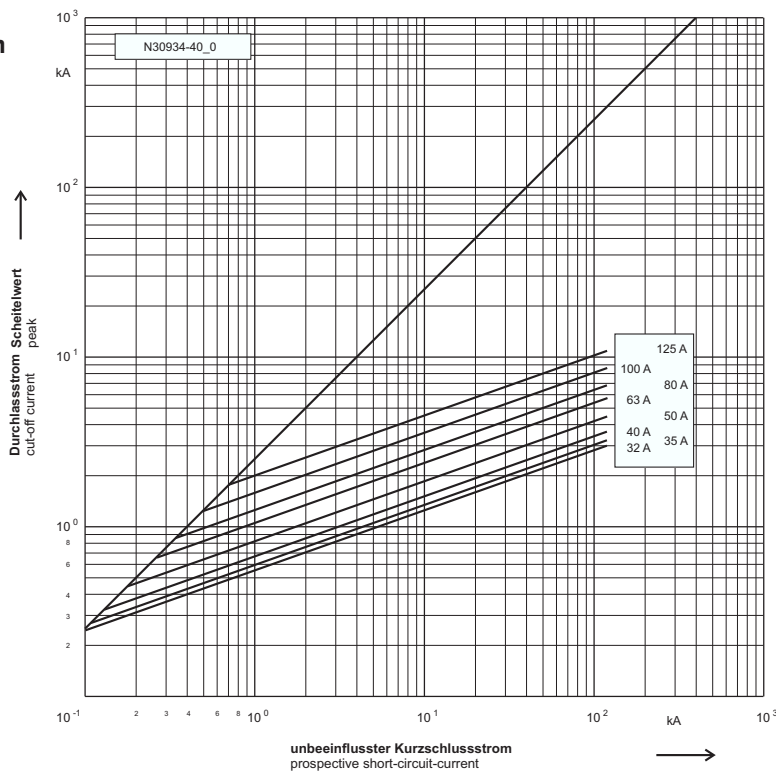
a	A2	B1 max.	B2	Cf3
130	0,9	1,25	0,5	0,8

# 800 V NH 00

**Zeit/Strom-Kennlinien**  
Time-current characteristics

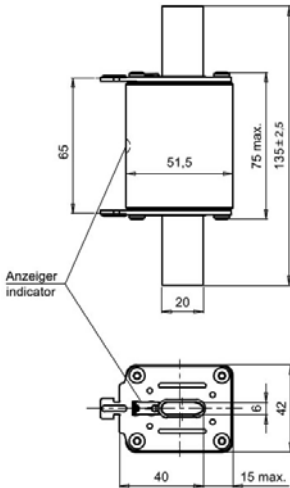


**Durchlass-Strom**  
Cut-off current



# 800 V NH1

20 311 34



Verpackungseinheit / Packing unit: 3 Stück / 3 pieces

<b>Betriebsklasse / Class</b> <b>gS (gRL)</b>	<b>IEC 60 269-1</b> <b>IEC 60 269-4</b>
--	--

Artikel Nr. Article No.	Größe Size	Bemessungsstrom Rated Current	Länge Length							
			a <sub>5</sub>	a <sub>1</sub>	b <sub>1</sub>	e <sub>4</sub>	e <sub>1</sub>	e <sub>2</sub>	f	c <sub>1</sub>
20 311 34	NH1	80-200	65	135	20	6	50	50	14	40

Bemessungsausschaltvermögen / Rated breaking capacity: 120 kA @ AC 880 V

Bemessungsstrom Rated Current	Artikel Nr. Article No.	Gewicht Weight	Betriebsklasse Class	Bemessungs-spannung Rated Voltage	Schmelzintegral Pre-Arcing-I <sup>2</sup> t-Value	Ausschaltintegral Total I <sup>2</sup> t-Value @ AC 800 V <sup>+</sup>	Leistungs-abgabe Power Loss
A		kg / Stk.		V	A <sup>2</sup> s	A <sup>2</sup> s	W
80	20 311 34.80	0,475	gS (gRL)	800	1.400	6.400	13
100	20 311 34.100	0,475	gS (gRL)	800	2.250	10.400	15
125	20 311 34.125	0,475	gS (gRL)	800	5.250	24.100	18
160	20 311 34.160	0,475	gS (gRL)	800	9.900	45.000	19
180	20 311 34.180	0,475	gS (gRL)	800	13.850	63.600	20
200	20 311 34.200	0,475	gS (gRL)	800	18.500	85.000	21

\* Mit Kombimelder: Meldeschalter für Griffaschenmontage 28 002 02 (standard) 28 002 04 (low level) siehe technisches Datenblatt NS 002 01  
With combi indicator: Switch for gripping lug 28 002 02 (standard) 28 002 04 (low level) see technical datasheet NS 002 01

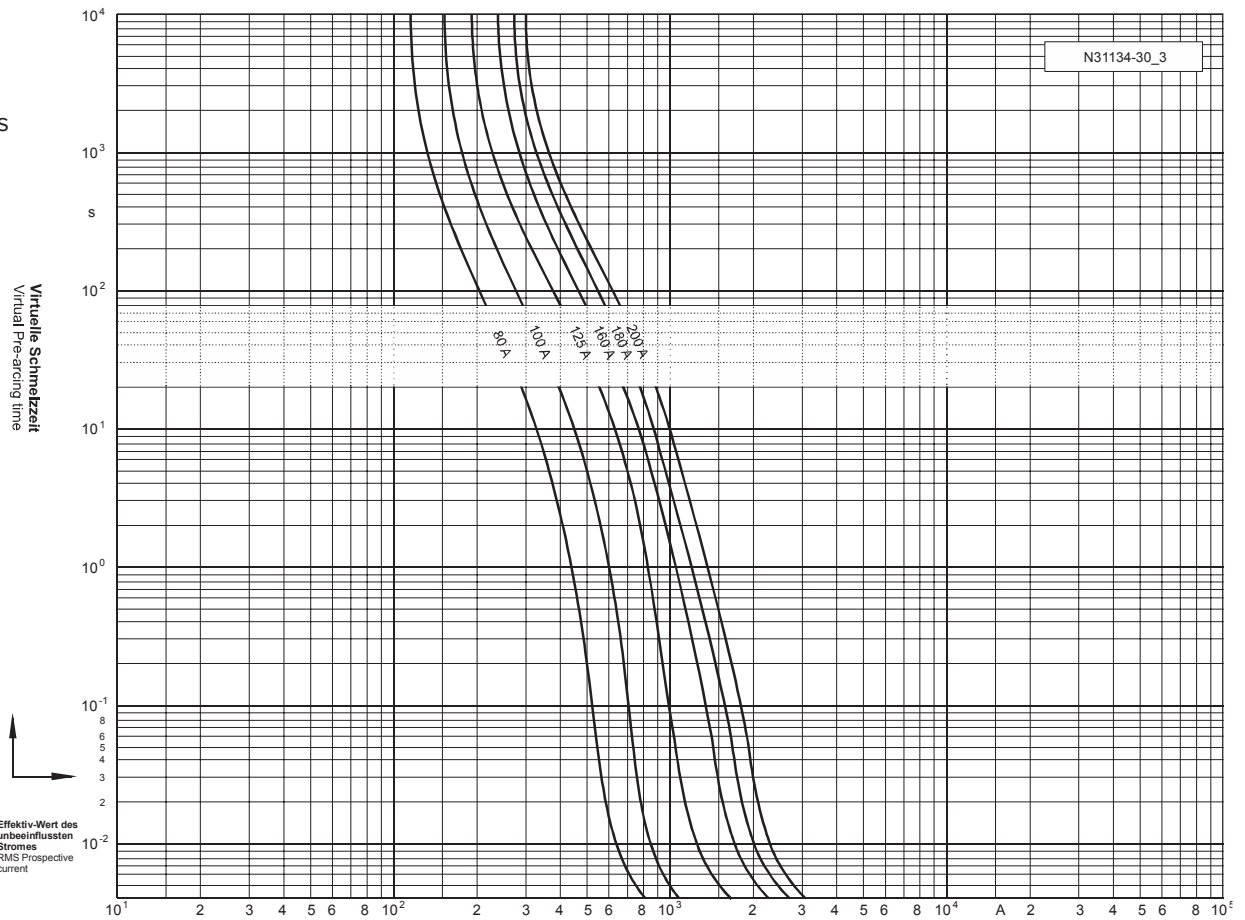
### Applikationskoeffizienten / Application coefficients

(Weiterführende Informationen siehe Handbuch „ULTRA rapid Sicherungen“ / for further information see manual „ULTRA rapid fuses“)

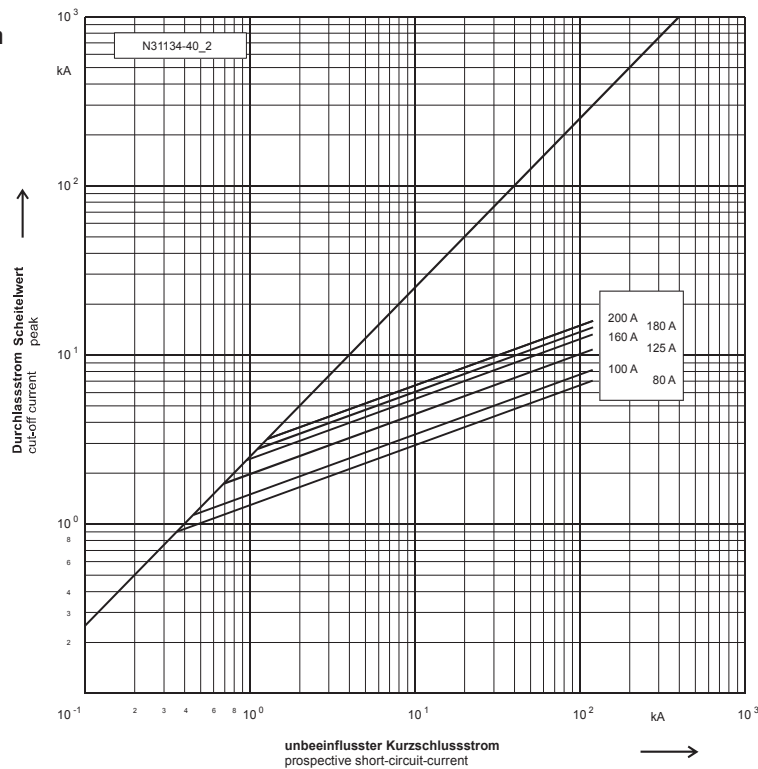
a	A2	B1 max.	B2	Cf3
130	0,9	1,25	0,5	0,8

# 800 V NH 1

**Zeit/Strom-Kennlinien**  
Time-current characteristics

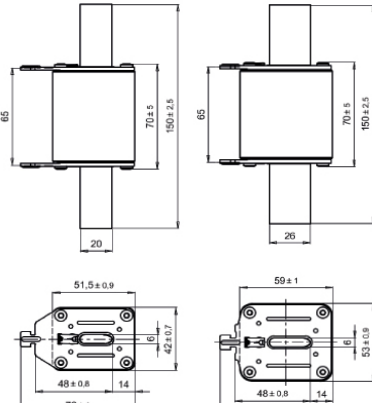


**Durchlass-Strom**  
Cut-off current



# 800 V NH 2

20 312 34



Verpackungseinheit / Packing unit: 3 Stück / 3 pieces

<b>Betriebsklasse / Class</b> <b>gS (gRL)</b>	<b>IEC 60 269-1</b> <b>IEC 60 269-4</b>
--	--

Artikel Nr. Article No.	Größe Size	Bemessungsstrom Rated Current	Länge Length							
			a5	a1	b1	e4	e1	e2	f	c1
		A	mm	mm	mm	mm	mm	mm	mm	mm
20 312 34	NH2	125-200	65	150	20	6	51,5	42	14	48
20 312 34	NH2	250	65	150	26	6	59	53	14	48

Bemessungsausschaltvermögen / Rated breaking capacity: 120 kA @ AC 880 V

Bemessungsstrom Rated Current	Artikel Nr. Article No.	Gewicht Weight	Betriebsklasse Class	Bemessungs-spannung Rated Voltage	Schmelzintegral Pre-Arcing-I <sup>2</sup> t-Value	Ausschaltintegral Total I <sup>2</sup> t-Value @ AC 800 V <sup>+</sup>	Leistungs-abgabe Power Loss
A		kg / Stk.		V	A <sup>2</sup> s	A <sup>2</sup> s	W
<b>125</b>	20 312 34.125	0,500	gS (gRL)	800	1.700	8.000	18
<b>160</b>	20 312 34.160	0,500	gS (gRL)	800	9.900	45.000	19
<b>200</b>	20 312 34.200	0,500	gS (gRL)	800	18.500	85.000	21
<b>250</b>	20 312 34.250	0,590	gS (gRL)	800	26.500	145.000	26

\* Mit Kombimelder: Meldeschalter für Griffaschenmontage 28 002 02 (standard) 28 002 04 (low level) siehe technisches Datenblatt NS 002 01  
With combi indicator: Switch for gripping lug 28 002 02 (standard) 28 002 04 (low level) see technical datasheet NS 002 01

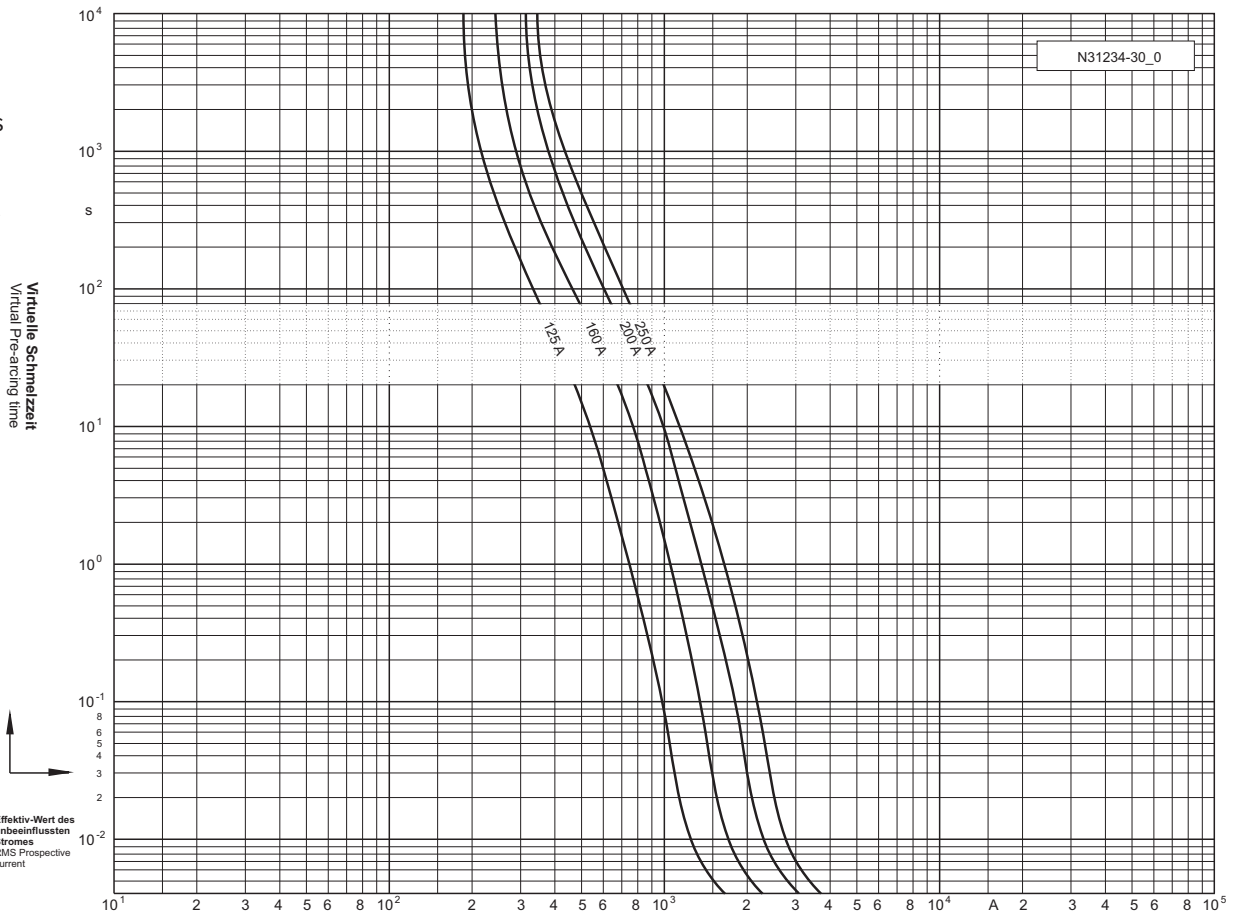
### Applikationskoeffizienten / Application coefficients

(Weiterführende Informationen siehe Handbuch „ULTRA rapid Sicherungen“ / for further information see manual „ULTRA rapid fuses“)

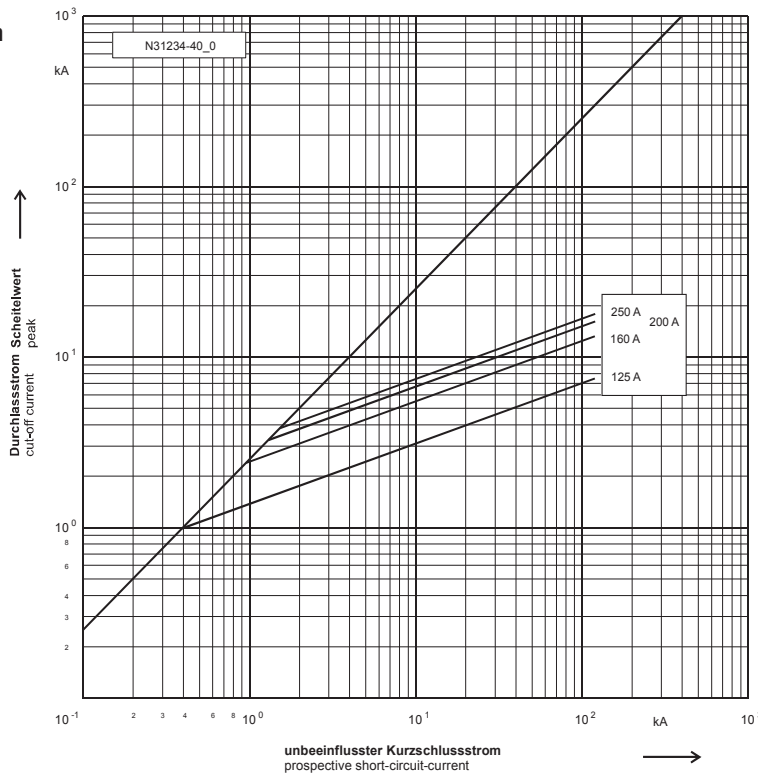
a	A2	B1 max.	B2	Cf3
130	0,9	1,25	0,5	0,8

# 800 V NH 2

**Zeit/Strom-Kennlinien**  
Time-current characteristics

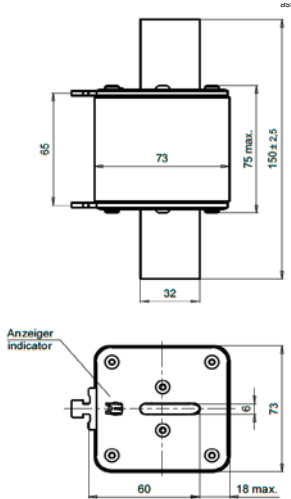


**Durchlass-Strom**  
Cut-off current



# 800 V NH 3

20 313 34



Verpackungseinheit / Packing unit: 1 Stück / 1 piece

<b>Betriebsklasse / Class</b> <b>gS (gRL)</b>	<b>IEC 60 269-1</b> <b>IEC 60 269-4</b>
--	--

Artikel Nr. Article No.	Größe Size	Bemessungsstrom Rated Current	Länge Length							
			a <sub>5</sub>	a <sub>1</sub>	b <sub>1</sub>	e <sub>4</sub>	e <sub>1</sub>	e <sub>2</sub>	f	c <sub>1</sub>
20 313 34	NH3	200-500	65	150	32	6	73	73	18	60

Bemessungsausschaltvermögen / Rated breaking capacity: 120 kA @ AC 880 V

Bemessungsstrom Rated Current	Artikel Nr. Article No.	Gewicht Weight	Betriebsklasse Class	Bemessungs-spannung Rated Voltage	Schmelzintegral Pre-Arcing-I <sup>2</sup> t-Value	Ausschaltintegral Total I <sup>2</sup> t-Value @ AC 800 V <sup>+</sup>	Leistungs-abgabe Power Loss
A		kg / Stk.		V	A <sup>2</sup> s	A <sup>2</sup> s	W
200	20 313 34.200	1,225	gS (gRL)	800	18.500	100.000	20
250	20 313 34.250	1,225	gS (gRL)	800	27.000	150.000	26
315	20 313 34.315	1,225	gS (gRL)	800	40.000	220.000	31
350	20 313 34.350	1,225	gS (gRL)	800	64.000	350.000	35
400	20 313 34.400	1,225	gS (gRL)	800	84.000	450.000	41
450	20 313 34.450	1,225	gS (gRL)	800	124.000	680.000	43
500	20 313 34.500	1,225	gS (gRL)	800	166.000	870.000	47

\* Mit Kombimelder: Meldeschalter für Griffflaschenmontage 28 002 02 (standard) 28 002 04 (low level) siehe technisches Datenblatt NS 002 01  
With combi indicator: Switch for gripping lug 28 002 02 (standard) 28 002 04 (low level) see technical datasheet NS 002 01

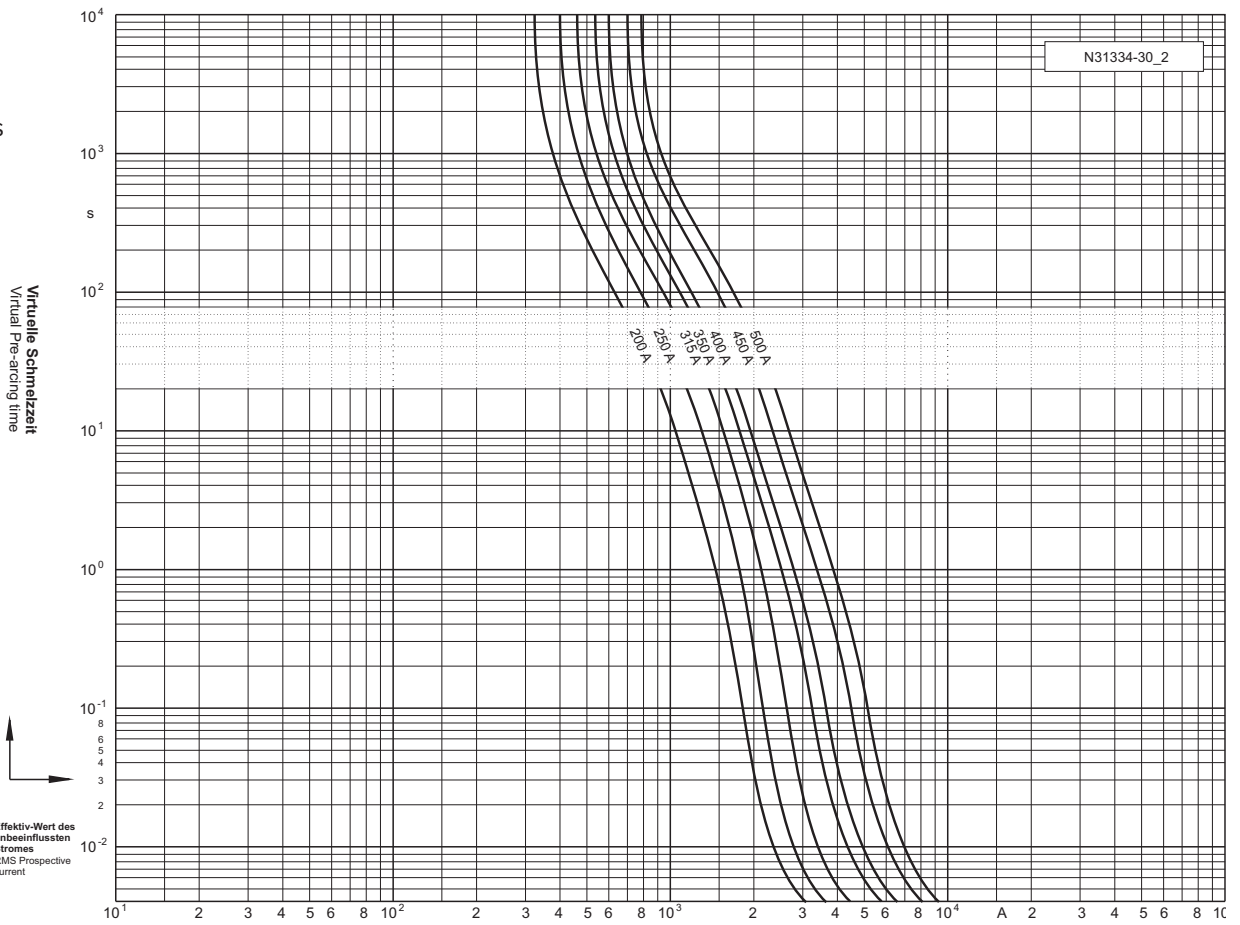
### Applikationskoeffizienten / Application coefficients

(Weiterführende Informationen siehe Handbuch „ULTRA rapid Sicherungen“ / for further information see manual „ULTRA rapid fuses“)

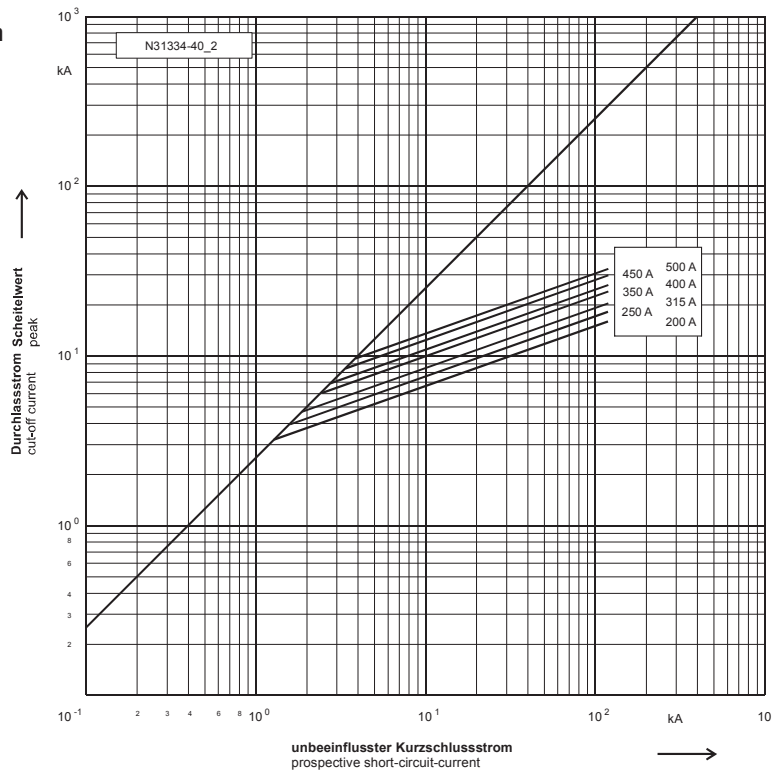
a	A2	B1 max.	B2	Cf3
130	0,9	1,25	0,5	0,8

# 800 V NH 3

**Zeit/Strom-Kennlinien**  
Time-current characteristics

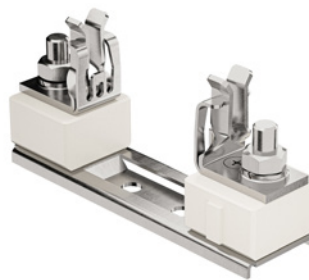


**Durchlass-Strom**  
Cut-off current

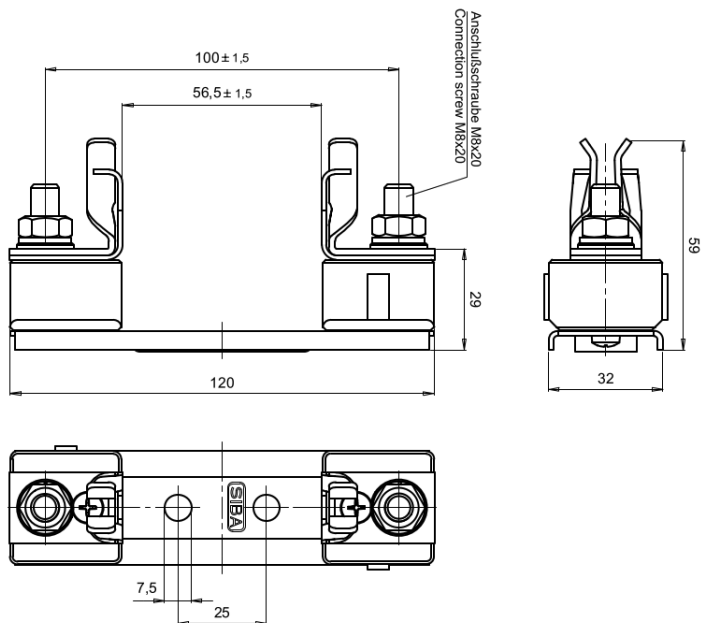


# 1000 V NH 00

## NH-U-Sicherungsunterteile / NH-U-Fuse-Bases



1-polig / 1-pole



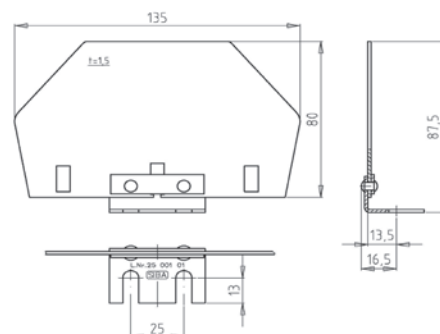
IEC 60269-2  
DIN 43620

Verpackung / Packing: 3 Stück / 3 pieces

Bemessungs- spannung Rated Voltage	Artikel-Nr. Article No.	Größe Size	Gewicht Weight	Gewinde Thread	Bemessungs- strom Rated Current	Bemessungs- leistungs- aufnahme Rated Power Acceptance	Bemessungs- Anzugsdrehmoment (Anschluss) Rated Connections Torque	Max. Anzugsdrehmoment (Unterteilbefestigung) Max. Fuse-Base Mounting Torque
V			kg / Stk.		A	W	Nm	Nm
1000	21 411 01.	NH 00	0,26	M8x20	160	12	12	12

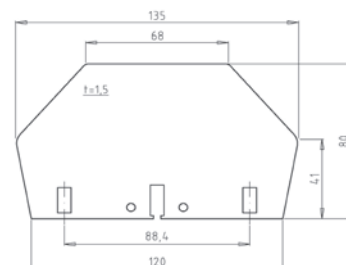
Verpackung / Packing: 10 Stück / 10 pieces

	Artikel-Nr. / Article No. 25 001 01.	Gewicht / Weight kg / Stk.
Objekt / Item	Trennwand außen / External wall	0,05



Verpackung / Packing: 1 Stück / 1 piece

	Artikel-Nr. / Article No. 25 001 03.2	Gewicht / Weight kg / Stk.
Objekt / Item	Trennwand innen / Partition wall	0,03



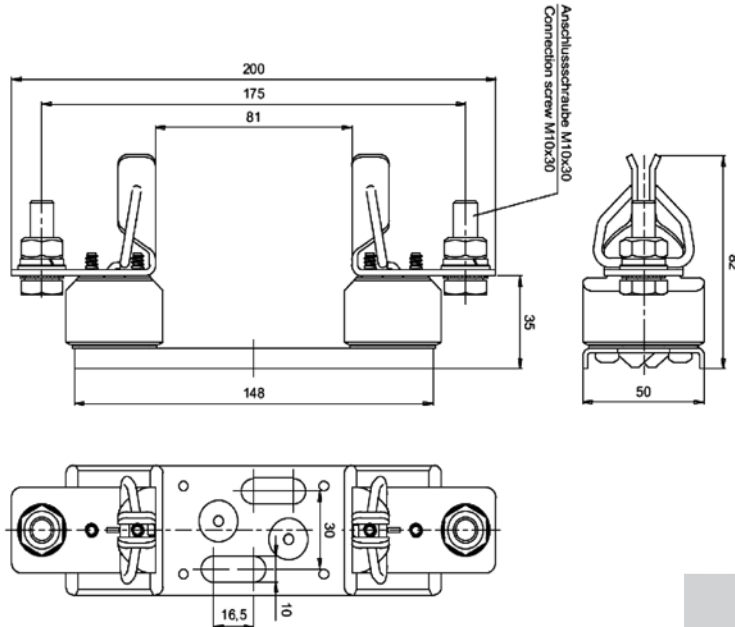
# 1000 V NH 1

## NH-U-Sicherungsunterteile / NH-U-Fuse-Bases

1-polig / 1-pole



RU<sup>®</sup>  
E186970



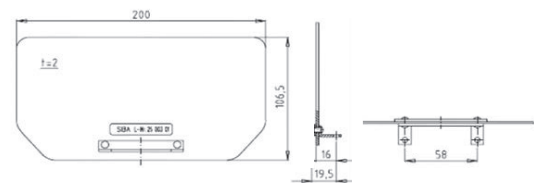
IEC 60 269-2  
UL 4248-1

Verpackung / Packing: 3 Stück / 3 pieces

Bemessungs- spannung Rated Voltage	Artikel-Nr. Article No.	Größe Size	Gewicht Weight	Gewinde Thread	Bemessungs- strom Rated Current	Bemessungs- leistungs- aufnahme Rated Power Acceptance	Bemessungs- Anzugsdrehmoment (Anschluss) Rated Connections Torque	Max. Anzugsdrehmoment (Unterteilbefestigung) Max. Fuse-Base Mounting Torque
V			kg / Stk.		A	W	Nm	Nm
1000	21 556 01.	NH 1	1,13	M10x30	400	32	32	20

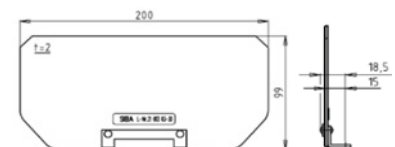
Verpackung / Packing: 5 Stück / 5 pieces

	Artikel-Nr. / Article No.	Gewicht / Weight
Objekt / Item	Trennwand außen / External wall	kg / 1
	25 003 01.	0,08



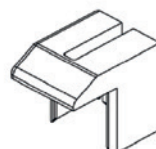
Verpackung / Packing: 1 Stück / 1 piece

	Artikel-Nr. / Article No.	Gewicht / Weight
Objekt / Item	Trennwand innen / Partition wall	kg / Stk.
	21 003 03.30	0,05



Verpackung / Packing: 2 Stück / 2 pieces

	Artikel-Nr. / Article No.	Gewicht / Weight
Objekt / Item	Kontaktabdeckung / Contact Insulating Cover	kg
	21 003 01.26	0,03
Größe / Size		3



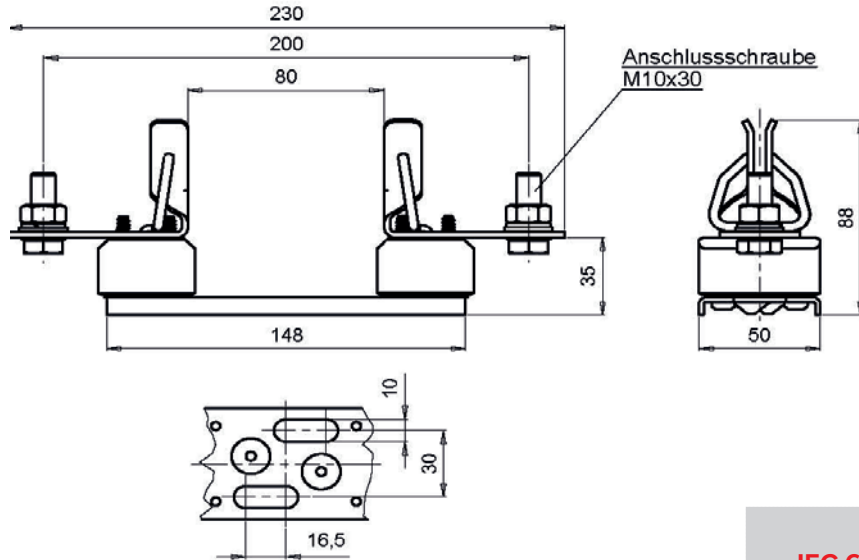
# 1000 V NH 2

## NH-U-Sicherungsunterteile / NH-U-Fuse-Bases



**RU**  
E186970

1-polig / 1-pole



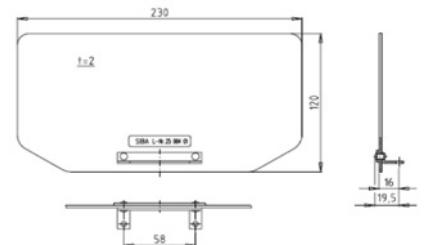
**IEC 60 269-2  
UL 4248-1**

Verpackung / Packing: 1 Stück / 1 piece

Bemessungs- spannung Rated Voltage	Artikel-Nr. Article No.	Größe Size	Gewicht Weight	Gewinde Thread	Bemessungs- strom Rated Current	Bemessungs- leistungs- aufnahme Rated Power Acceptance	Nenn- Anzugsdrehmoment (Anschluss) Rated Connections Torque	Max. Anzugsdrehmoment (Unterteilbefestigung) Max. Fuse-Base Mounting Torque
V			kg / Stk.		A	W	Nm	Nm
1000	21 557 01	NH 2	0,728	M10x30	480	45	32	16

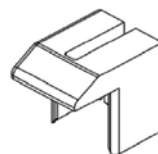
Verpackung / Packing: 10 Stück / 10 pieces

	Artikel-Nr. / Article No. 25 004 01.	Gewicht / Weight kg / Stk.
Objekt / Item	Trennwand außen / External wall	0,10



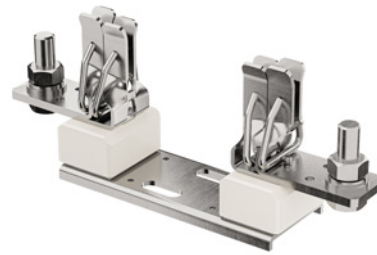
Verpackung / Packing: 2 Stück / 2 pieces

	Artikel-Nr. / Article No. 21 004 01.26	Gewicht / Weight kg / Stk.
Objekt / Item	Kontaktabdeckung / Contact Insulating Cover	0,040
Größe / Size	2	



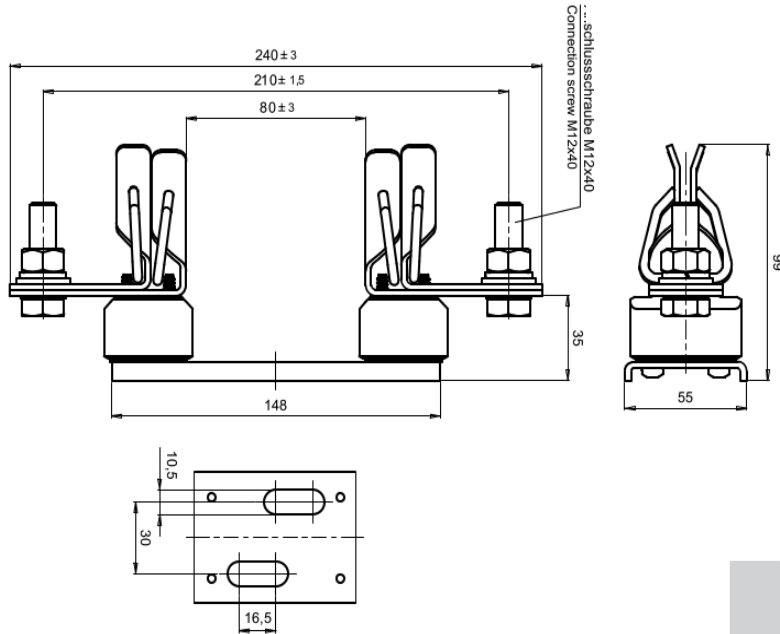
# 1000 V NH 3

## NH-U-Sicherungsunterteile / NH-U-Fuse-Bases



E186970

1-polig / 1-pole



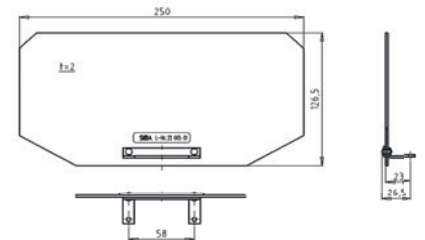
IEC 60 269-2  
 UL 4248-1

Verpackung / Packing: 1 Stück / 1 piece

Bemessungs- spannung Rated Voltage	Artikel Nr. Article No.	Größe Size	Gewicht Weight	Gewinde Thread	Bemessungs- strom Rated Current	Bemessungs- leistungs- aufnahme Rated Power Acceptance	Bemessungs- Anzugsdrehmoment (Anschluss) Rated Connections Torque	Max. Anzugsdrehmoment (Unterteilbefestigung) Max. Fuse-Base Mounting Torque
V			kg / Stk.		A	W	Nm	Nm
1000	21 568 01.	NH 3	1,064	M12x40	750	60	38	16

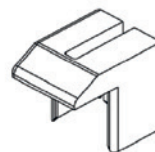
Verpackung / Packing: 10 Stück / 10 pieces

	Artikel-Nr. / Article No. 25 005 01.	Gewicht / Weight kg /Stk.
Objekt / Item	Trennwand außen / External wall	0,126



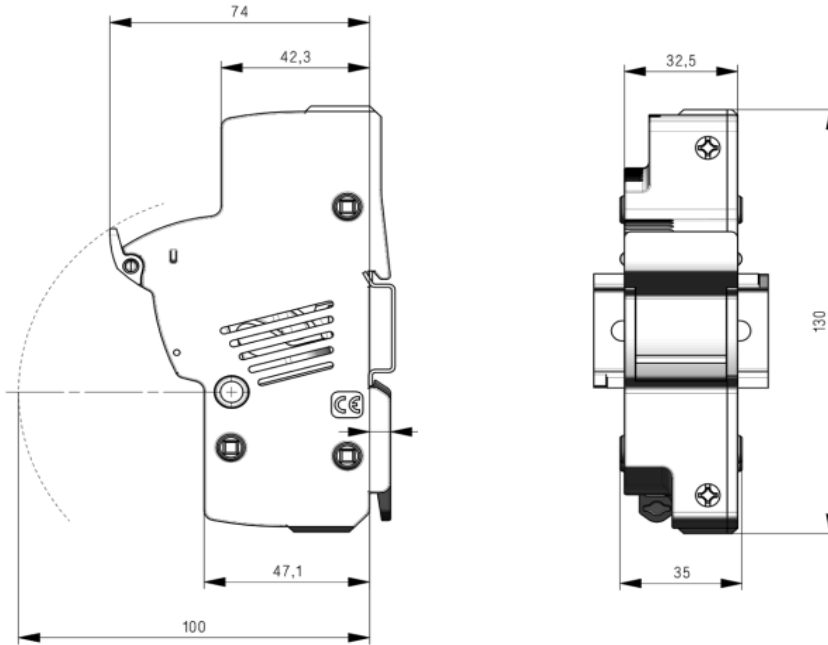
Verpackung / Packing: 2 Stück / 2 pieces

	Artikel-Nr. / Article No. 21 005 01.26
Objekt / Item	Kontaktabdeckung / Contact Insulating Cover
Größe / Size	3
Gewicht / Weight	0,03 kg



# AC/DC 1000 V

URZ-U-Sicherungshalter / URZ-U-Fuse-holder 22 x 65 mm



Type	Größe	ZS-Module	Verpackungseinheit	Gewicht
Type	Size	ZS-Module	Packing unit	Weight
	mm		Stück / pieces	kg / 1
1 pol.	22 x 65	51 265 05.1	6	0,148

**IEC 60269-1**  
**IEC 60269-2**  
**UL 4248-1**

Vorhängeschloss anbringbar (Ø 4mm) / Padlock attachable (Ø 4mm)

Bemessungsspannung	Artikel Nr.	Bemessungsstrom	Bemessungsleistungsaufnahme	Kurzschlussfestigkeit	Max. Anschlussquerschnitt	Max. Anzugsmoment	Isolationsspannung
Rated Voltage	Article No.	Rated Current	Rated Power Acceptance	Peak withstand current	Max. Connecting Cable	Max. Tightening Torque	Insulating Voltage
V		A	W	kA	mm <sup>2</sup>	Nm	kV
DC 1000 AC 1000	51 265 05.1	100	12	120	1,5-35: 1 wire 1,5-10: 2 wires	4	8

Nennstromkorrekturfaktor / Derating of rated current: Kzs

Anzahl der Pole	Artikel Nr.	Max. Gebrauchstemperatur / Max. Function Temperature	Artikel-Nr. / Article No.
No. of poles	Article No.	Bemerkungen / Remarks	51 265 05.1
1-4	1		-20 ... +70°C
≥5	0,85		Lastfrei schalten / not to open under load



SO ERREICHEN  
SIE UNS...

HOW TO  
REACH US...



National



International

**SIBA GmbH** | Borker Strasse 20-22 | D-44534 Lünen  
Tel. +49 2306 7001-0 | Fax: +49 2306 7001-10 | [info@siba.de](mailto:info@siba.de) | [www.siba.de](http://www.siba.de)